

## CERTIFICATO DI INSTALLAZIONE

Il sottoscritto installatore, certifica di aver eseguito personalmente l'installazione del dispositivo satellitare sul veicolo descritto qui di seguito, secondo le istruzioni del fabbricante.

Da :

Venduto il :

Tipo di dispositivo : .....

Veicolo :

Numero di omologazione: AI-00 0112

**GEMINI Technologies S.p.A.**

Via Luigi Galvani 12 - 21020 Bodio Lomnago (VA) - Italia

Tel. +39 0332 943211 - Fax +39 0332 948080

Web site: [www.gemini-alarm.com](http://www.gemini-alarm.com)



# 892 MINI

## MANUALE DI INSTALLAZIONE ED USO



Made in Italy

AC 2733-I Rev. 03 - 10/11

- 1.0 - INTRODUZIONE**
- 2.0 - DESCRIZIONE DEL SISTEMA**
- 3.0 - INSTALLAZIONE E MANUTENZIONE DELLA CENTRALINA**
- 4.0 - CONSIGLI PER IL PARCHEGGIO DEL VEICOLO**
- 5.0 - SEGNALAZIONI OTTICHE**
- 6.0 - PROGRAMMAZIONE INGRESSO NEGATIVO AUSILIARIO**  
(filo GIALLO-VERDE)
- 7.0 - ATTIVAZIONE SIM-CARD**
- 8.0 - COLLEGAMENTO ANTENNE**
- 9.0 - COLLEGAMENTI ELETTRICI**
- 10.0 - SCHEMA ELETTRICO**
- 11.0 - CONFIGURAZIONE ED ATTIVAZIONE DEL MODULO**
- 12.0 - CARATTERISTICHE TECNICHE**
- 13.0 - CONDIZIONI DI GARANZIA**
- 14.0 - DIRETTIVA RIFIUTI DI APPARECCHIATURE ELETTRICHE ED ELETTRONICHE (RAEE)**

**1.0 - INTRODUZIONE**

Gentile Cliente, nel ringraziarla per aver scelto il sistema satellitare GTRACK, progettato e prodotto in Italia da GEMINI Technologies S.p.A., Le ricordiamo che è a sua disposizione l'assistenza tecnica dei:



Cerchi il più vicino a lei sul sito: [www.gemini-alarm.com](http://www.gemini-alarm.com)

**2.0 - DESCRIZIONE DEL SISTEMA**

Gemini GTRACK MINI è un localizzatore satellitare GPS/GPRS con la funzione di blocco motore per la gestione remota di veicoli effettuata attraverso una Centrale Operativa di sicurezza o l'interfaccia software GTRACK VIEW.

Quest'ultima è disponibile in versione web o per Personal Computer.

**3.0 - INSTALLAZIONE E MANUTENZIONE DELLA CENTRALINA**

I sistemi GTRACK sono apparecchiature elettroniche e come tali devono essere installati ed utilizzati.

Di seguito vengono riportati piccoli ma utili consigli per evitare che l'apparecchiatura venga danneggiata da un'installazione impropria.

- Posizionare il modulo lontano da fonti di calore e lontano da possibili infiltrazioni d'acqua.
- Non rimuovere alcuna etichetta di garanzia.
- Non alimentare con tensioni differenti da quelle riportate sull'etichetta di fabbrica.
- Non lavare con acqua ma pulire solo con un panno umido.

GEMINI TECHNOLOGIES S.p.A. NON RISPONDE DI EVENTUALI DANNI RIPORTATI DAL SISTEMA O CAUSATI DALLO STESSO, NEL CASO IN CUI ESSO VENGA INSTALLATO O UTILIZZATO IN MODO IMPROPRIO.

**4.0 - CONSIGLI PER IL PARCHEGGIO DEL VEICOLO**

GEMINI GTRACK è un sistema interattivo con il mondo esterno ed in particolare con la costellazione dei satelliti GPS e con la rete cellulare di telefonia GSM.

- In alcune condizioni atmosferiche, di "commutazione" con la costellazione dei satelliti o in prossimità di zone particolarmente sensibili per la sicurezza, (es. Caserme militari), il sistema potrebbe non trasmettere alla Centrale.
- Molti parcheggi sotterranei non hanno visibilità GPS, pertanto la vettura parcheggiata al loro interno è momentaneamente non localizzabile (il sistema terrà comunque in memoria l'ultima posizione "visibile" prima dell'ingresso nel parcheggio).
- Altri parcheggi coperti (multipiano) dispongono di copertura telefonica GSM, pertanto il sistema potrà comunicare con la Centrale o con il Gestore del sistema in modo regolare.

**⚠ ATTENZIONE**

Se la copertura GSM risulta essere scarsa o assente, allo spegnimento del veicolo si hanno delle veloci segnalazioni ottiche (lampeggio del LED) per 10 secondi circa.

- In situazione di parcheggio per periodi più lunghi del consueto, nonostante il sistema abbia consumi molto bassi, è consigliabile procedere al controllo dello stato di carica della batteria del veicolo, effettuando, se necessario, una ricarica con alimentatore esterno.

## 5.0 - SEGNALAZIONI OTTICHE

Nella tabella sottostante vengono riportate le segnalazioni ottiche del sistema, dipendenti anche dai possibili comandi impostati dalla Centrale Operativa.

Inizializzazione del modulo	 3/4 secondi acceso fisso
Avvenuta configurazione del modulo (al ricevimento del messaggio da parte dell'organo di controllo)	    
Inserimento del sistema*	 
Disinserimento del sistema*	  
Campo GSM debole (allo spegnimento del veicolo)	 Lampeggia per 10 secondi circa
Ricezione satellitare presente (con presenza +15/54)	 Ogni 4 secondi
Ricerca satellite (con presenza +15/54)	 Fisso per max 20"
Sistema inserito*	    
Segnalazione di connessione GPRS	 Lampeggio veloce per max 50"

\* Inserimento e disinserimento del sistema sono funzionalità del sistema soggette alla configurazione dello stesso da parte dell'organo di controllo (Centrale Operativa o interfaccia GTRACK VIEW).

## 6.0 - PROGRAMMAZIONE INGRESSO NEGATIVO AUSILIARIO (filo GIALLO/VERDE)

L'ingresso negativo ausiliario permette varie possibilità di collegamento e, di conseguenza, di programmazione.

A seconda delle esigenze di collegamento, chiedere alla Centrale Operativa di configurare l'ingresso come indicato nella tabella seguente.

### ATTENZIONE

Il sistema nasce con il filo GIALLO-VERDE attivo 24/24 (Nr. 0).

Nr.	TIPO D'INGRESSO	SEGNALE
0	Allarme attivo 24/24	Negativo
1	Allarme attivo solo a sistema inserito	Negativo
2	Allarme attivo 24/24	Positivo*
3	Allarme attivo solo a sistema inserito	Positivo*
4	Attivazione sistema	Impulso negativo attiva sistema (con tempo neutro 60"), impulso negativo disattiva sistema
5	Attivazione sistema	Impulso positivo* attiva sistema (con tempo neutro 60"), impulso positivo* disattiva sistema
6	Attivazione sistema	Presenza continua di negativo attiva sistema (con tempo neutro 60"), presenza continua di positivo* disattiva sistema
7	Attivazione sistema	Presenza continua di positivo* attiva sistema (con tempo neutro 60"), presenza continua di negativo disattiva sistema
8	Allarme attivo 24/24	Negativo
9	Allarme attivo 24/24	Positivo*

\* Per positivo si intende "mancanza di negativo".

### ATTENZIONE

E' obbligatorio riportare il riferimento numerico di come dovrà essere configurato l'ingresso ausiliario sui documenti della Centrale Operativa, contratto e scheda d'installazione.

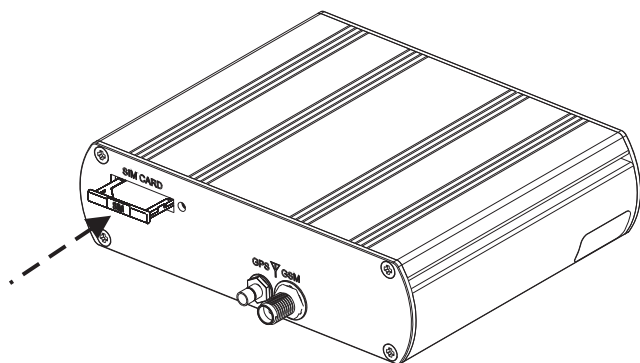
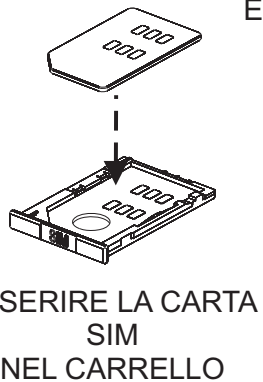
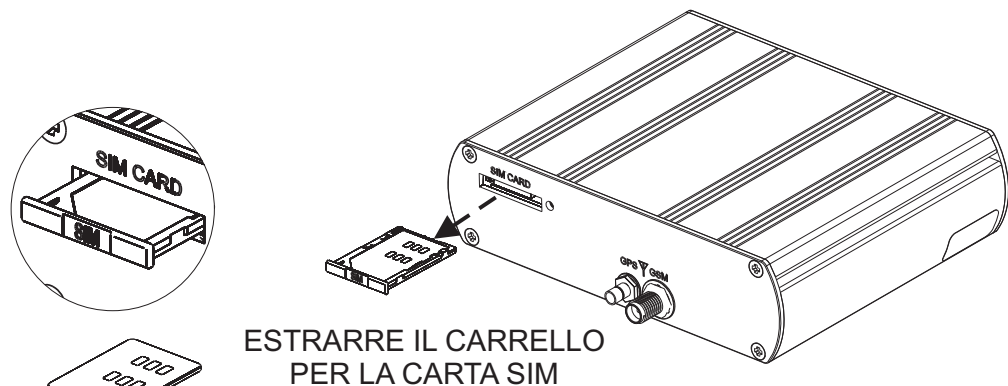
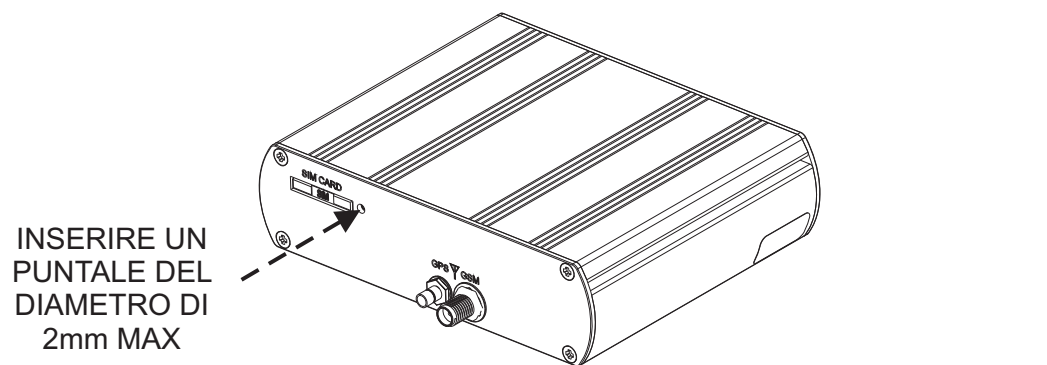
### ATTENZIONE

Gli ingressi 8 e 9 non sono attivi con sistema in manutenzione.

## 7.0 - INSERIMENTO SIM-CARD

### ⚠ ATTENZIONE

Eseguire le seguenti operazioni SOLO nel momento in cui il modulo NON è ALIMENTATO.

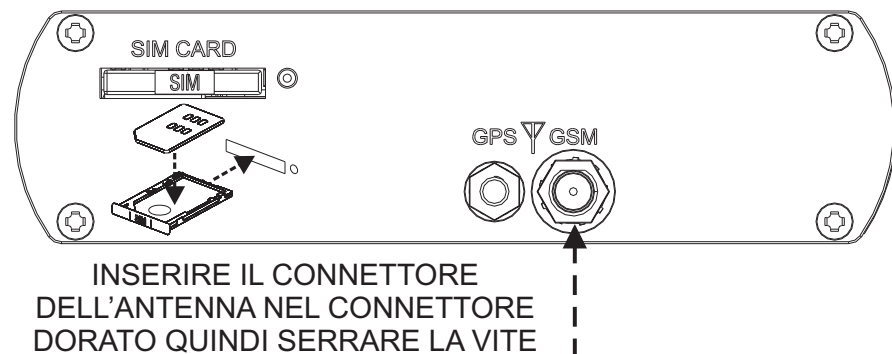
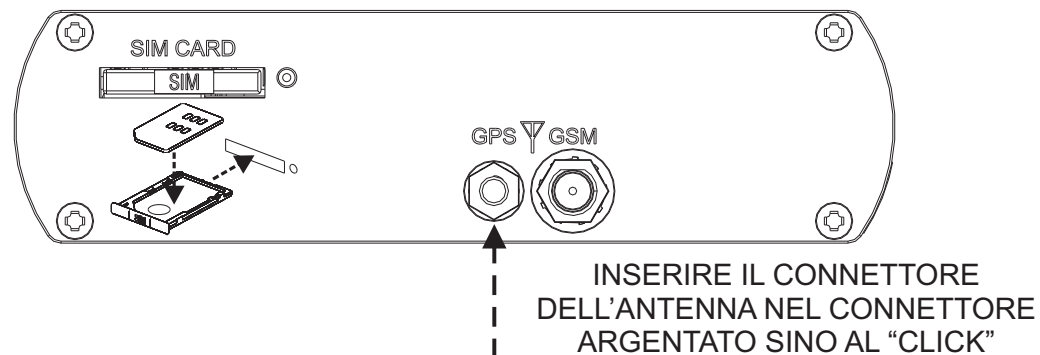
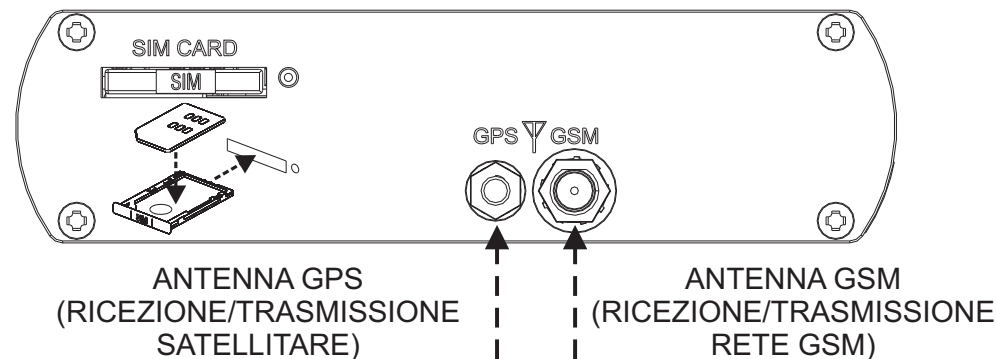


INSERIRE IL CARRELLO NELLA SUA SEDE ASSICURANDOSI CHE LA SCRITTA "SIM" SUL CARRELLO CORRISPONDA ALLA SCRITTA SIM-CARD SUL FRONTALE

## 8.0 - COLLEGAMENTO ANTENNE

### ⚠ ATTENZIONE

Eseguire le seguenti operazioni SOLO nel momento in cui il modulo NON è ALIMENTATO.



### ⚠ ATTENZIONE

Durante le fasi di installazione, è consigliato lasciare separati i cavi delle antenne dai cavi di collegamento del modulo.

## 9.0 - COLLEGAMENTI ELETTRICI

- Collegare il positivo di alimentazione del modulo al polo positivo della batteria del veicolo o ad una sua derivazione.
- Collegare il negativo di alimentazione del modulo al polo negativo della batteria o ad una sua derivazione.

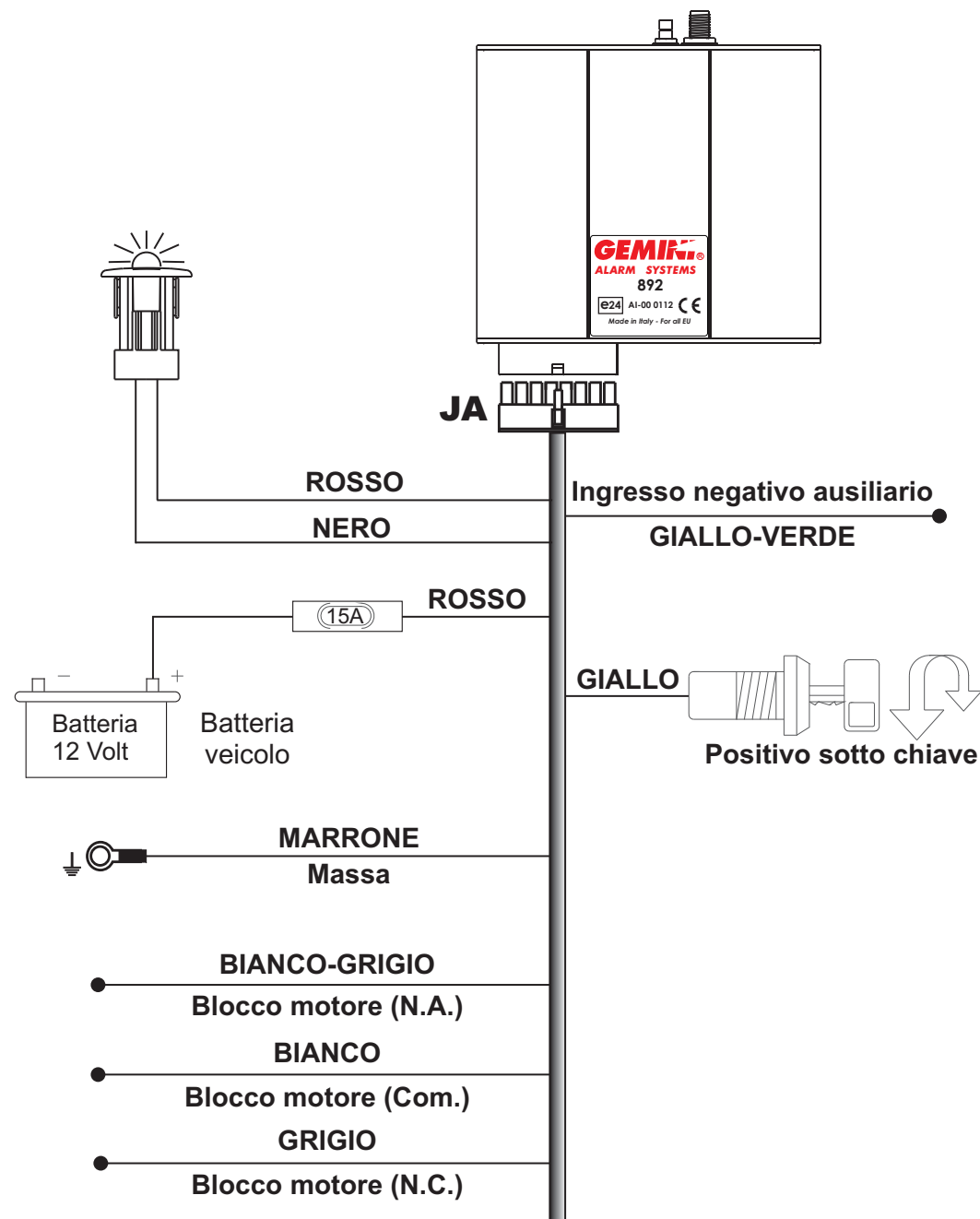
### ⚠ ATTENZIONE

Prima di effettuare tutti i collegamenti elettrici, **staccare il polo negativo della batteria e ricollegarlo solo a montaggio ultimato.**

**NOTA:** gli schemi disponibili di ogni singola vettura sono scaricabili sul sito web [www.gemini-alarm.com](http://www.gemini-alarm.com) (area riservata).

POS.	FUNZIONE	COLORE FILO
- 1 -	Blocco motore (N.C.)	GRIGIO
- 3 -	Uscita negativa LED	NERO
- 4 -	Ingresso negativo ausiliario (programmabile)	GIALLO-VERDE
- 5 -	Uscita positiva LED	ROSSO
- 7 -	Massa alimentazione	MARRONE
- 9 -	Blocco motore (N.A.)	BIANCO-GRIGIO
- 10 -	Blocco motore (Com.)	BIANCO
- 15 -	Positivo alimentazione	ROSSO
- 16 -	Positivo sotto chiave	GIALLO

## 10.0 - SCHEMA ELETTRICO



## 11.0 - CONFIGURAZIONE ED ATTIVAZIONE DEL MODULO

Terminati i collegamenti è necessario attivare e configurare il modulo; per fare ciò seguire le indicazioni riportate di seguito:

- Assicurarsi che la SIM card sia inserita nel dispositivo quindi alimentare il sistema (ricollegare il polo negativo della batteria).
- Portare il veicolo in un luogo all'aperto per una migliore ricezione satellitare (per le segnalazioni seguire tabella relativa).
- Ruotare la chiave d'accensione del veicolo in posizione "ON" per un minuto circa, così che il modulo riesca ad acquisire la posizione (un lampeggio del LED ogni 4") e quindi a comunicare con i satelliti.
- Ruotare la chiave d'accensione del veicolo in posizione "OFF".
- Telefonare alla centrale operativa e seguire le indicazioni dell'operatore.
- Il termine della programmazione e l'avvenuta configurazione verranno confermati dall'operatore stesso e da 5 lampeggi veloci del LED.

## 12.0 - CARATTERISTICHE TECNICHE

Tensione nominale	12/24 Vdc
Assorbimento di corrente @ 12Vdc in stand-by	Inferiore a 10mA
Range temperatura di funzionamento	Da -20°C a +70°C
Portata contatti relè blocco motore	8A a 20°C

## 13.0 - CONDIZIONI DI GARANZIA

Questo apparecchio è garantito contro ogni difetto di fabbricazione per un periodo di 24 mesi dalla data di installazione riportata sul presente tagliando di garanzia, secondo quanto stabilito dalla direttiva 1999/44/CE con attuazione del D. L. N° 24 del 02/02/2002.

Si prega pertanto di compilare nella sua interezza il certificato di garanzia contenuto nel presente libretto di istruzione e di NON RIMUOVERE l'etichetta di garanzia riportata sull'apparecchio.

La rimozione o la rottura di tali etichette, la mancanza di uno solo dei particolari nella compilazione del certificato di installazione, o la mancanza del documento di vendita allegato invalida la garanzia stessa.

La garanzia ha validità esclusivamente presso i centri autorizzati da Gemini Technologies S.p.A.

La ditta costruttrice declina ogni responsabilità per eventuali anomalie o guasti all'apparecchio e all'impianto elettrico del veicolo dovuti a una cattiva installazione, manomissione o uso improprio.

Il sistema ha esclusivamente una funzione dissuasiva contro eventuali furti.

## 14.0 - DIRETTIVA RIFIUTI DI APPARECCHIATURE ELETTRICHE ED ELETTRONICHE (RAEE)

Il dispositivo non ricade nel campo di applicazione della Direttiva 2002/96CE (DIRETTIVA RAEE) come indicato nell'articolo 2.1 del D.Lgs 25/07/2005 N.151.