

FR**DÉTECTEUR D'OUVERTURE GEMINI 807**

Détecteur sans fil pour protéger les ouvrants (portes, fenêtres basculantes). Le dispositif est compatible avec les alarmes Gemini qui embarquent un récepteur radio. Consultez la notice d'installation du système d'alarme pour l'association du détecteur à la centrale.

ATTENTION

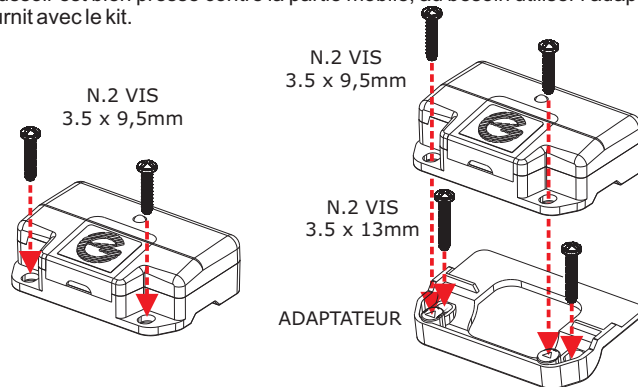
Le détecteur d'ouverture pourrait ne pas être compatible avec les anciens modèles d'alarmes Gemini.

INSTALLATION ET FONCTIONNEMENT**ATTENTION**

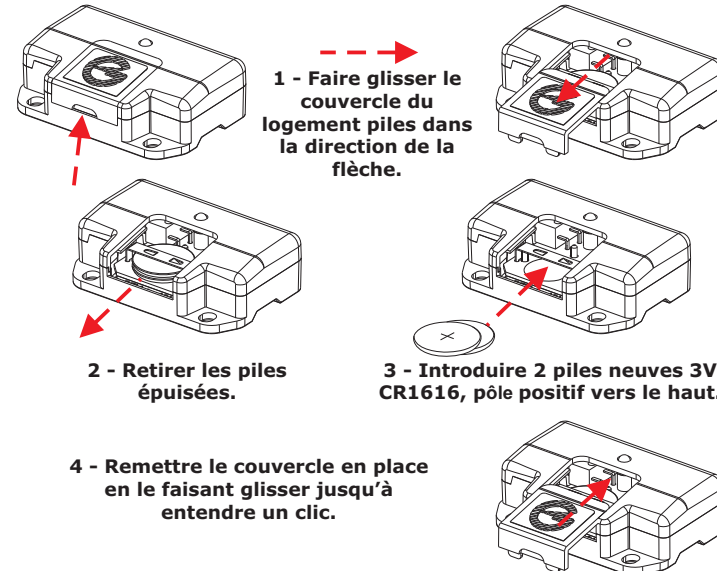
Percez soigneusement les trous pour éviter d'endommager les stores et tout autre revêtement de fenêtres.

A l'aide des vis fournies, fixer le détecteur solidement au châssis de la porte ou de la fenêtre de façon à ce que le poussoir soit complètement pressé lorsqu'il touche la partie mobile de l'ouvrant. Le poussoir se relâche lorsqu'il perd le contact avec la partie mobile et un signal est immédiatement transmis à l'alarme.

Un fois installé, ouvrir la fenêtre ou la porte pour s'assurer que le détecteur fonctionne correctement. La diode LED doit s'allumer pour confirmer la transmission du signal d'alarme. Si la LED ne s'allume pas, vérifier que le poussoir est bien pressé contre la partie mobile, au besoin utiliser l'adaptateur fourni avec le kit.

**REEMPLACER LES PILES**

Pour vérifier le niveau de charge des piles, appuyer et relâcher le poussoir: si la pile est complètement chargée, le voyant s'allume fixe. Si, au contraire, le voyant s'allume faiblement ou ne s'allume pas, remplacer les piles comme suit:

**ATTENTION**

Risque d'explosion si les piles utilisées sont d'un type différent.

Utiliser uniquement des piles CR1616.
Ne pas jeter les piles à la poubelle mais les déposer dans des contenants de recyclage spécifiques.

DIRECTIVE SUR LA MISE AUX DÉCHETS D'ÉQUIPEMENTS ÉLECTRIQUES ET ÉLECTRONIQUES (DEEE)

Le présent dispositif n'est pas concerné par la Directive 2002/96CE relative aux déchets d'équipements électriques et électroniques (DEEE) conformément à l'article 2.1 du D.L. n° 151 du 25/07/2005.