

IT

**KIT SENSORI DI PARCHEGGIO VIA FILO 514****FUNZIONAMENTO**

- L'installazione, i collegamenti e la programmazione devono essere effettuati esclusivamente da personale professionale qualificato.
- Il sistema di parcheggio è da intendersi unicamente come ausilio durante le fasi di manovra per il parcheggio in retromarcia e non assolve il conducente dal suo obbligo di cautela nell'eseguire la manovra stessa. E' sempre essenziale l'utilizzo degli specchietti retrovisori. Un avvertimento tempestivo è possibile esclusivamente effettuando la manovra a velocità molto ridotta.

Il kit di ausilio al parcheggio è composto da 4 sensori posteriori waterproof, via cavo, verniciabili per una perfetta integrazione con il design del paraurti e il colore della vettura. I sensori di parcheggio sono configurabili per rispondere alle diverse esigenze e per consentire l'uso con il gancio traino/ruota di scorta (rivolgersi ad un centro autorizzato Gemini).

L'attivazione del sistema avviene inserendo la retromarcia, con il quadro strumenti acceso, ed è confermata da 2 segnali acustici consecutivi (Beep). La segnalazione della rilevazione degli ostacoli è indicata dal segnalatore acustico (buzzer). Il tono del segnale acustico cambia e la frequenza dei Beep aumenta in funzione alla vicinanza dell'ostacolo fino a diventare un suono continuo quando la distanza scende al di sotto della distanza minima programmata.

- **Configurazione Gancio traino/Ruota di scorta**

Questa configurazione consente, in caso di presenza di gancio traino/ruota di scorta, di spostare la zona di rilevamento oltre l'accessorio stesso. La configurazione deve essere effettuata presso un centro autorizzato Gemini.

**ATTENZIONE: GLI OSTACOLI COMPRESI ENTRO IL PARAURTI E LA NUOVA ZONA DI STOP NON VERRANNO QUINDI SEGNALATI.**

- **Disabilitazione per collegamento rimorchio/carrello**

Questa funzione permette di disattivare i sensori in presenza di un rimorchio/carrello. All'inserimento della retromarcia, 3 Bop confermeranno la disattivazione dei sensori.

**CONDIZIONI DI DIFFICILE RILEVAZIONE:**

1. La presenza di persone, animali, piccoli ostacoli o oggetti/materiali con basso fattore di riflessione potrebbe non essere rilevata dal sistema di parcheggio.
2. In caso di forte pioggia o neve è possibile che, anche in assenza di ostacoli, avvengano delle segnalazioni: ciò non indica necessariamente un guasto del sistema di parcheggio.
3. Presenza di fango, ghiaccio o neve sulla zona sensibile (ritorno al normale funzionamento una volta pulita o scongelata la zona).
4. Veicolo in movimento su dossi, inclinazioni, ghiaia o manti erbosi.
5. Presenza di ultrasuoni nelle vicinanze come il clacson di un altro veicolo, il rumore del motore di un motociclo, il freno pneumatico di un autocarro o sensori di altri veicoli.
6. Veicolo in movimento sotto pioggia intensa o su strada con pozzanghere..
7. Gli ostacoli più bassi del paraurti o sottili che vengono inizialmente rilevati, potrebbero non essere più rilevati mano a mano che il veicolo si avvicina.

**AVVERTENZE PER IL LAVAGGIO**

- Pulire i sensori con panno adeguato per non rigarli o danneggiarli.
- Nelle stazioni di lavaggio che utilizzano idropultrici a getto di vapore o ad alta pressione, pulire rapidamente i sensori mantenendo l'ugello ad oltre 10cm di distanza.

**SEGNALAZIONE ANOMALIA SENSORI**

All'attivazione, la centralina esegue un controllo della funzionalità del sistema. Se il sistema è operativo, 2 segnali acustici consecutivi confermeranno il regolare funzionamento del sistema. In caso di anomalie (sensori non collegati o guasti), il segnalatore acustico emette un primo segnale con tono grave (Bop) seguito dal numero di Beep corrispondente al numero del sensore guasto. Il ciclo si ripete fino alla segnalazione di tutti i sensori guasti e si conclude con 2 Bop. Il sistema esclude i sensori guasti mantenendo attivi gli altri. Di seguito un esempio di segnalazione guasti:

**Sensore 1 guasto** => 2 Beep di attivazione + 1 Bop + 1 Beep + 2 Bop di chiusura.

**Sensori 1 e 2 guasti** => 2 Beep di attivazione + 1 Bop + 1 Beep + Bop + 2 Beep + 2 Bop di chiusura.

**CONDIZIONI DI GARANZIA**

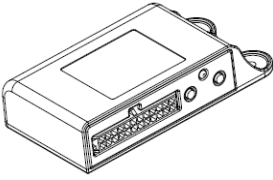

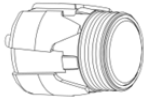
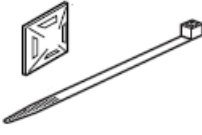
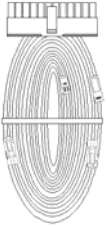



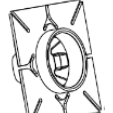

Questo sistema è garantito contro ogni difetto di fabbricazione per un periodo di 24 mesi dalla data di installazione riportata sul tagliando di garanzia, secondo quanto stabilito dalla direttiva 1999/44/CE con attuazione del D.Lgs. N. 24 del 02/02/2002. Si prega pertanto di compilare nella sua interezza il certificato di garanzia che accompagna il prodotto e di **NON RIMUOVERE** l'etichetta di garanzia con codice a barra riportata sull'apparecchio. La rimozione o la rottura di tale etichetta, la mancanza di uno solo dei particolari nella compilazione del certificato di garanzia, o la mancanza del documento di vendita allegato invalida la garanzia stessa.

La garanzia ha validità esclusivamente presso i centri autorizzati da Gemini Technologies S.p.A.

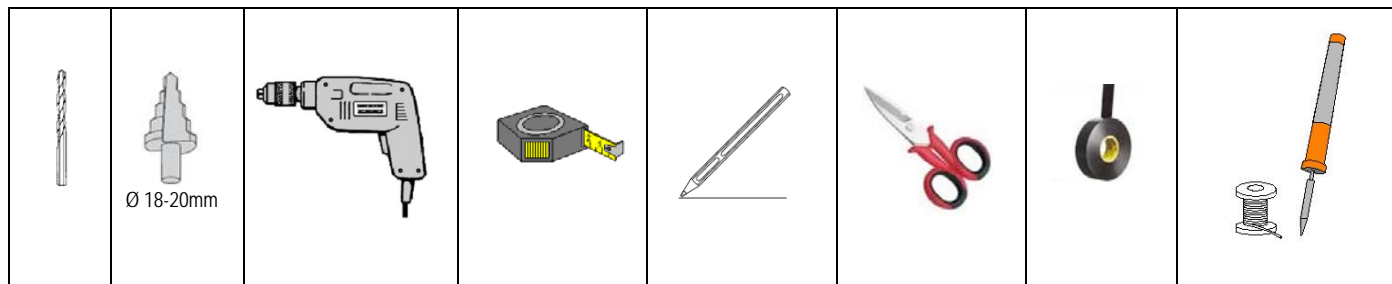
La ditta costruttrice declina ogni responsabilità per eventuali anomalie o guasti all'apparecchio e all'impianto elettrico del veicolo dovuti a una cattiva installazione, manomissione o uso improprio.

## SENSORI DI PARCHEGGIO 514

### COMPOSIZIONE KIT

<p><b>A</b></p>  <p>1x centralina</p>	<p><b>B</b></p>  <p>1x segnalatore acustico</p>	<p><b>C</b></p>  <p>4x sensori</p>	<p><b>D</b></p>  <p>4x fermacavi 10x fascette</p>	<p><b>E</b></p>  <p>1x cablaggio</p>
<p><b>F</b></p>  <p>4x adattatori esterni angolari 10°</p>	<p><b>G</b></p>  <p>4x adattatori esterni normali</p>	<p><b>H</b></p>  <p>4x adattatori interni angolari 10°</p>	<p><b>I</b></p>  <p>4x adattatori interni normali</p>	<p><b>J</b></p>  <p>8x adesivi</p>

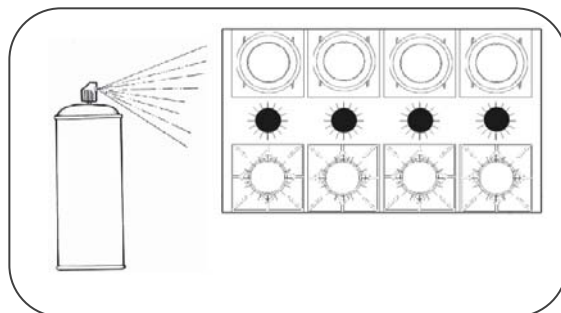
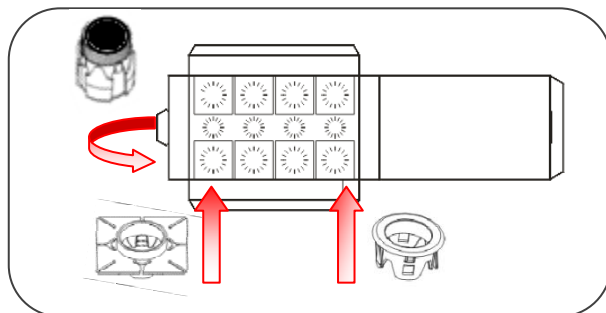
### ATTREZZI INDISPENSABILI PER L'INSTALLAZIONE



### VERNICIATURA CAPSULE E ADATTATORI

Prima di eseguire l'assemblaggio è possibile verniciare i sensori e gli adattatori del colore della vettura (facoltativo). Procedere come segue:

1. Pulire i sensori e gli adattatori con alcool isopropilico e lasciare asciugare. Evitare di toccare le superfici ripulite.
2. Inserire gli adattatori selezionati nella dima fornita nel kit:
  - **Adattatori interni** => inserire a fondo dalla parte esterna della dima.
  - **Adattatori esterni** => inserire dall'esterno premendo fino all'appoggiare delle alette sulla dima.
3. Inserire i sensori dalla parte interna della dima. Per una perfetta verniciatura, si consiglia di rivoltare indietro la parte superiore in silicone nera prima di inserire il sensore nella dima (la pittura potrebbe non aderire bene al silicone alterando di conseguenza l'aspetto estetico del sensore).



4. Chiedere la dima a scatola. Verniciare i sensori ed gli adattatori e assicurarsi della completa essiccazione della vernice prima di assemblare i componenti.  
**NB:** Per non alterare il corretto funzionamento dei sensori, lo strato di vernice non deve risultare troppo spesso.

## AVVERTENZE PER L'INSTALLAZIONE



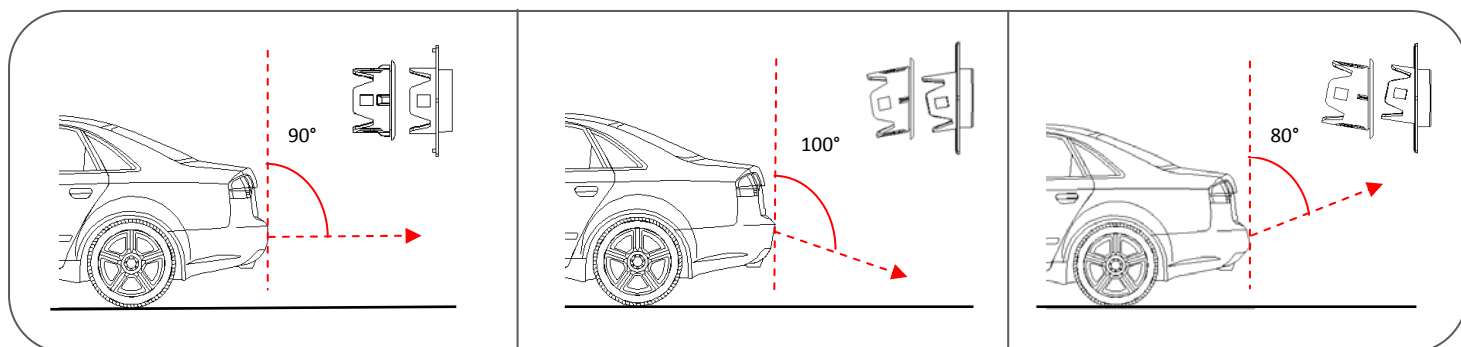
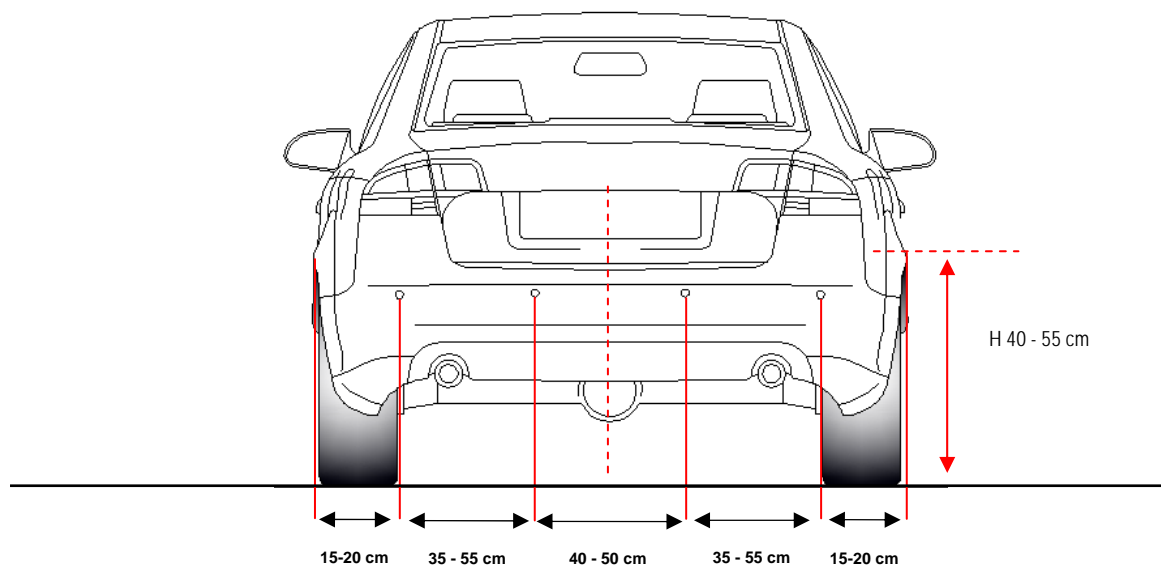
- L'installazione ed i collegamenti devono essere effettuati esclusivamente da personale professionale qualificato.
- Prima di effettuare i collegamenti è opportuno staccare il polo negativo della batteria.
- Alcuni paraurti, al loro interno, hanno i segni della predisposizione; prima di forare, verificare che la posizione indicata sia idonea.
- Alcuni paraurti richiedono l'utilizzo di supporti angolari per inclinare i sensori.

## PRIMA DELL'INSTALLAZIONE

Il corretto funzionamento del sistema dipende dal corretto posizionamento e orientamento dei sensori.

1. Selezionare e marcare accuratamente il punto di installazione dei sensori seguendo le indicazioni riportate di seguito.
2. Smontare il paraurti e assicurarsi che, all'interno del paraurti, non ci siano ostacoli che impediscano il montaggio dei sensori.
3. Forare una prima volta con una punta di diametro inferiore al diametro del foro (foro pilota).
4. Procedere poi con la punta a gradini del diametro specificato per l'adattatore selezionato.

## DISTANZA OTTIMALE PER L'INSTALLAZIONE DEI SENSORI



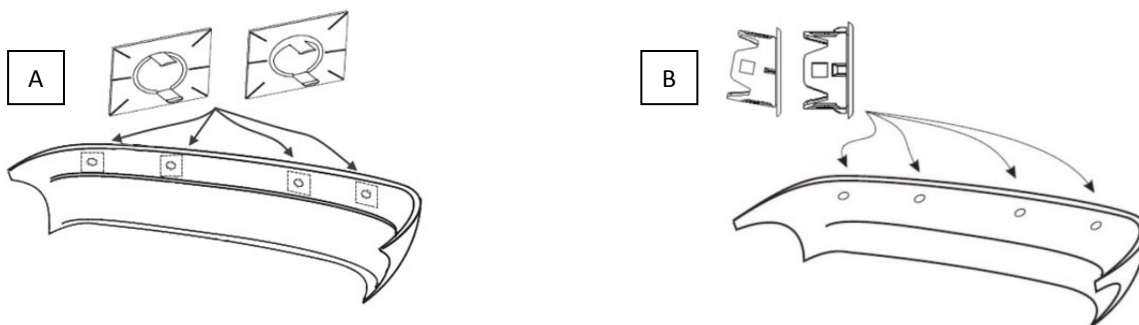
## INSTALLAZIONE

### 1. Centralina e Segnalatore Acustico (buzzer)

- Individuare una posizione protetta ed esente da infiltrazioni d'acqua all'interno del bagagliaio e posizionarvi la centralina.
- Fissare il segnalatore acustico, con il biadesivo o le viti in dotazione, in una posizione dell'abitacolo che consenta una buona percezione sonora da parte del conducente.
- Individuare un passacavo nel lato posteriore del veicolo e farvi uscire i cavi delle 4 capsule.

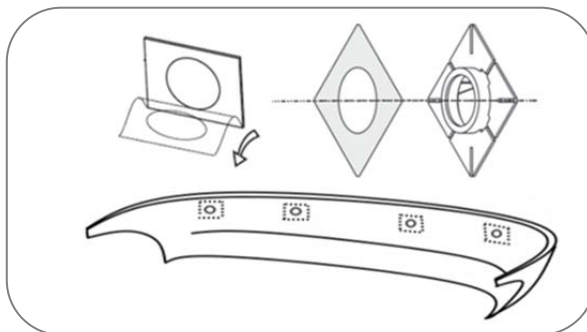
### 2. Sensori

I sensori di parcheggio possono essere fissati sia dall'interno (A) che dall'esterno (B) utilizzando gli appositi adattatori.

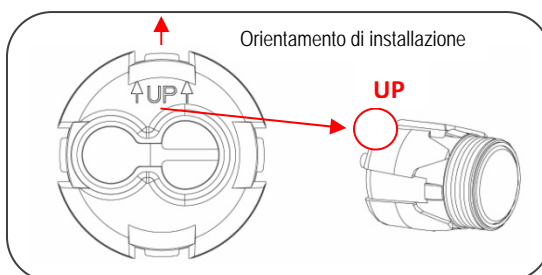


#### Fissaggio dall'interno del paraurti:

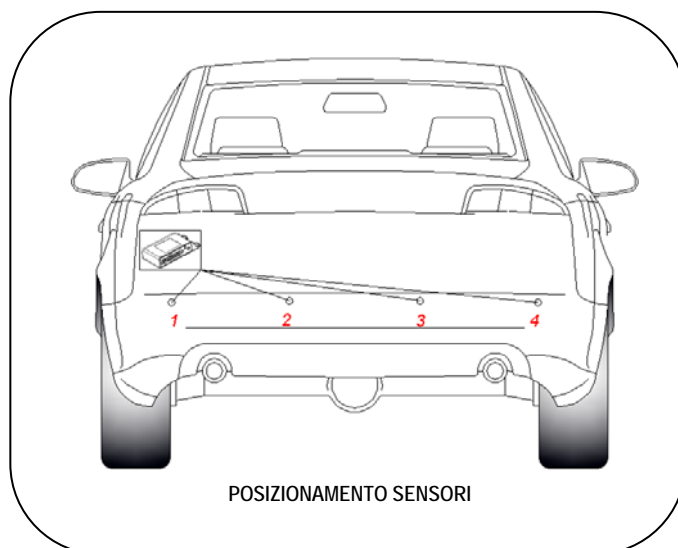
1. Pulire l'interno del paraurti nei punti dove applicare il supporto.
2. Scegliere l'adattatore plastico adatto in funzione del paraurti:
  - Normale (foro Ø 18mm)
  - Angolare 10° (foro Ø 20mm) per correggere una eventuale inclinazione del sensore non corretta dovuto alla forma del paraurti.
3. Rimuovere la pellicola di protezione da un lato del foglio biadesivo ed applicarlo all'adattatore selezionato come illustrato di seguito.



4. Rimuovere la seconda pellicola e fissare gli adattatori in corrispondenza dei 4 fori effettuati nel paraurti.
5. Montare i sensori nei rispettivi adattatori direzionando le frecce e la scritta UP verso l'alto.



6. Collegare ai sensori i cavi provenienti dall'interno (i fili più lunghi verso la parte opposta dell'uscita del passacavo).



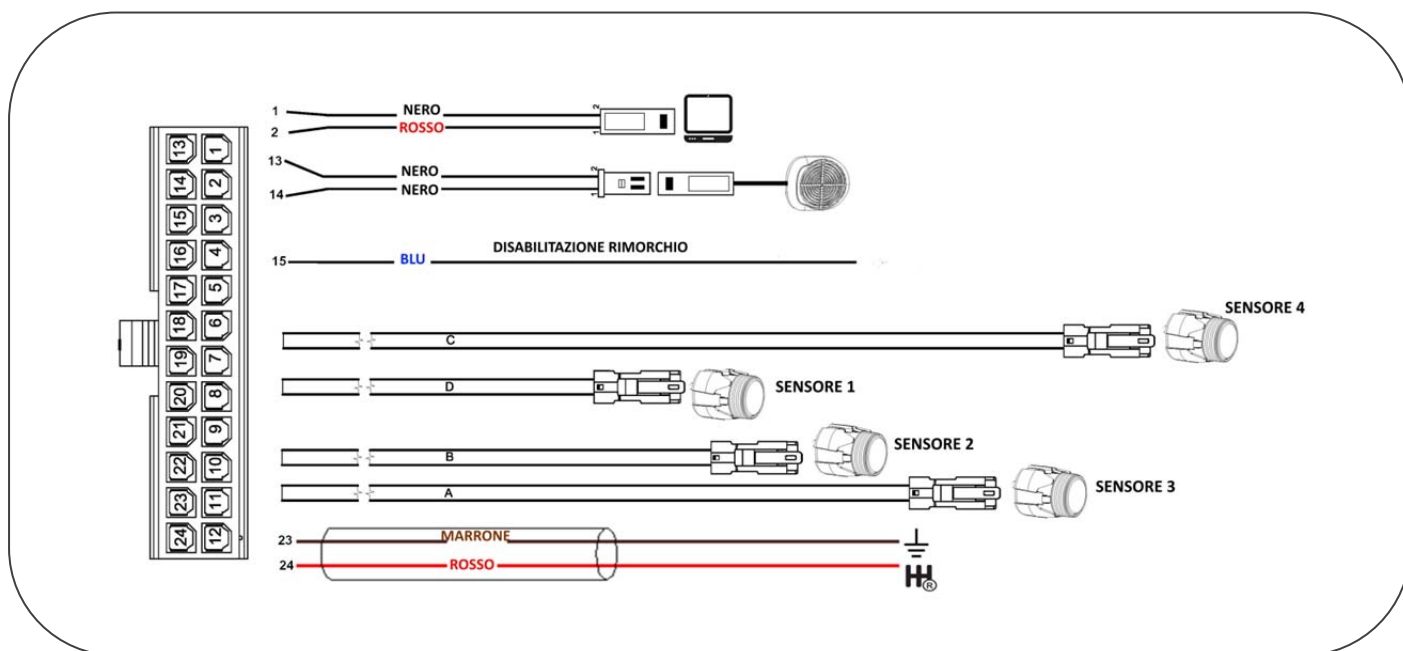
7. Posizionare i fermacavi adesivi in dotazione lungo il paraurti, inserire le fascette e fissare i cavi in posizione. Radunare eventuali cavi in eccesso.  
**NB:** Tenere tutti i cavi lontano da oggetti a temperatura elevata (es. tubo di scappamento).
8. Riposizionare, senza fissare definitivamente, il paraurti nella sede originale.

**b) Fissaggio dall'esterno del paraurti:**

1. Selezionare gli adattatori plastici, normali o angolari, adeguati alla forma del paraurti e eseguire 4 fori da  $\varnothing$  20mm.
2. Inserire gli adattatori dal lato esterno del paraurti e procedere come descritto nel paragrafo "Fissaggio dall'interno", a partire dal punto 5.

## COLLEGAMENTI ELETTRICI

1. Collegare il filo **ROSSO** del cablaggio della centralina al positivo della lampadina della retromarcia: quando la lampadina si accende anche la centralina che gestisce i sensori si attiva.
  2. Collegare il filo **MARRONE** al telaio metallico del veicolo (massa).
  3. Inserire il connettore del segnalatore acustico (fili **NERO/NERO**) nel connettore predisposto della centralina (vedi schema elettrico).
  4. Collegando il filo **BLU** a massa (tramite un interruttore) è possibile inibire il funzionamento del sistema nel momento in cui viene agganciato un rimorchio/traino al veicolo. L'inibizione può avvenire anche in modo automatico se sulla spina/presa rimorchio è disponibile una posizione libera da poter mettere a massa.
  5. Collegare il connettore predisposto (fili **NERO/ROSSO**) per effettuare la programmazione via PC.
- NB:** Si consiglia di eseguire le connessioni mediante saldatura.



### SEGNALAZIONI ACUSTICHE

All'attivazione, la centralina esegue un controllo della funzionalità del sistema. Se il sistema è operativo, 2 segnali acustici consecutivi confermeranno il regolare funzionamento del sistema.

In caso di anomalie (sensori non collegati o guasti), il segnalatore acustico emette un primo segnale con tono grave (Bop) seguito dal numero di Beep corrispondente al numero del sensore guasto. Il ciclo si ripete fino alla segnalazione di tutti i sensori guasti e si conclude con 2 Bop. Il sistema esclude i sensori guasti mantenendo attivi gli altri. Di seguito un esempio di segnalazione guasti:

**Sensore 1 guasto** => 2 Beep di attivazione + 1 Bop seguito da 1 Beep e 2 Bop di chiusura.

**Sensori 1 e 2 guasti** => 2 Beep di attivazione + 1 Bop seguito da 1 Beep, poi un Bop seguito da 2 Beep e i 2 Bop di chiusura.

### VERIFICA FINALE

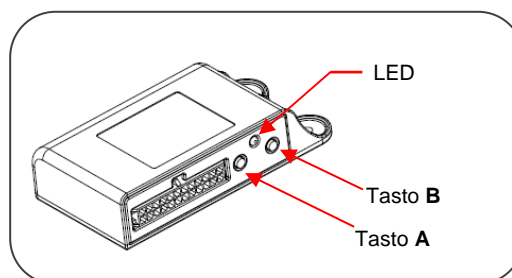
1. Ricollegare il polo negativo della batteria.
2. Accendere il quadro strumenti ed inserire la retromarcia. L'avvenuta attivazione è confermata da 2 brevi segnalazioni acustiche.
3. Verificare le funzioni di rilevazione e segnalazione tramite ostacoli posizionati davanti ad ogni singolo sensore.
  - Le misure della distanza sono indicative. A causa della posizione, angolo, dimensione o forma dell'oggetto, il segnale riflesso potrebbe non essere attendibile. Per una migliore misurazione, dopo l'installazione, provare con differenti angoli di avvicinamento.
  - Se necessario, è possibile modificare la sensibilità dei sensori (vedere tabella programmazioni).
4. Se il sistema funziona correttamente, fissare definitivamente il paraurti.

**PROGRAMMAZIONE**

- Prima di iniziare la procedura di programmazione, assicurarsi che i collegamenti dei sensori e della centralina siano stati effettuati correttamente.
- La regolazione dei parametri deve essere effettuata esclusivamente da personale professionale qualificato.

Nella fase di programmazione è possibile modificare i parametri elencati nella tabella seguente tramite i 2 pulsanti, "A" e "B" presenti sulla centralina (vedi immagine) o via PC tramite un'applicazione specifica:

- Tasto "A" per selezionare il parametro da modificare.
- Tasto "B" per modificare la regolazione del parametro.

**Ingresso in programmazione:**

1. Girare la chiave in posizione "ON" ed inserire la retromarcia.
2. Entrare in modo programmazione premendo contemporaneamente i tasti "A" e "B".
3. L'operazione è confermata da 1 Beep e il lampeggio Verde/Rosso del LED.
4. Attendere lo spegnimento del LED.

**Programmazione parametri:**

1. Entro 10 sec. dallo spegnimento del LED, premere il tasto "A" il numero di volte corrispondente al parametro selezionato. Ad ogni pressione corrisponde 1 Beep ed 1 lampeggio del LED Rosso.
2. Premere il tasto "B" il numero di volte corrispondente alla regolazione desiderata. Ad ogni pressione corrisponde 1 Beep ed 1 lampeggio del LED Verde.  
**Esempio:** Per programmare la distanza massima dei sensori centrali a 125 cm => premere prima il tasto "A" 2 volte e successivamente il tasto "B" 7 volte.

**Conferma della programmazione:**

1. La centralina ripete il numero di Beep/lampeggi differenziati corrispondenti alla regolazione selezionata. Dopo qualche secondo, se la programmazione è andata a buon fine, si avrà una segnalazione acustica lunga (Beep, Beep, Beep) di conferma e il sistema esce automaticamente dalla programmazione.
2. Se, al contrario, non è andata a buon fine, viene emessa una diversa segnalazione acustica (Bop) e il sistema esce dalla programmazione.
3. Dopo i segnali di conferma (Beep, Beep, Beep), è possibile proseguire con una nuova programmazione.
4. Se nessun tasto è premuto entro circa 10 sec., il sistema esce automaticamente dalla programmazione.

**Ripristino parametri di fabbrica****a) Procedura A**

1. Prima di inserire la retromarcia, premere e mantenere premuti contemporaneamente i tasti "A" e "B"; accendere il quadro ed inserire la retromarcia.
2. Il LED si metterà a lampeggiare Verde/Rosso.
3. Al primo Beep rilasciare i tasti "A" e "B".
4. Alla fine dei lampeggi, la centralina sarà ripristinata con i valori di fabbrica.

**b) Procedura B**

1. Scollegare il connettore dalla centralina.
2. Accendere il quadro ed inserire la retromarcia.
3. Premere contemporaneamente i tasti "A" e "B", mantenerli premuti e ricollegare il connettore alla centralina.
4. Il LED si metterà a lampeggiare Verde/Rosso.
5. Al primo Beep rilasciare i tasti "A" e "B".
6. Alla fine dei lampeggi, la centralina sarà ripristinata con i valori di fabbrica.

**TABELLA PROGRAMMAZIONE**

Tutte le programmazioni eseguibili con i pulsanti possono anche essere effettuate via computer tramite un applicazione specifica.					
Funzioni Programmabili	Tasto A	Tasto B	Valori programmabili		Valori di fabbrica
			Pulsanti e PC	Solo PC*	
Impostazione sensibilità	1	1	Minima		Alta
		2	Media		
		3	Alta		
Volume avvisatore acustico	1	7	Basso		Alto
		8	Alto		
Distanza STOP => Sensori Centrali	2	1	30 cm	35 cm	50 cm
		2	40 cm	45 cm	
		3	50 cm	55 cm	
Distanza MASSIMA => Sensori Centrali	2	6	100 cm		180 cm
		7	125 cm		
		8	150 cm		
		9	180 cm		
Distanza STOP => Sensori Laterali	3	1	30 cm	35 cm	40 cm
		2	40 cm	45 cm	
		3	50 cm		
Distanza MASSIMA => Sensori Laterali	3	5	60 cm	65 cm	80 cm
		6	70 cm	75 cm	
		7	80 cm		
		8	100 cm		
				150 cm	
				180 cm	
Mascheramento lettura ruota di scorta esterna o gancio di traino	4	1	0		0
		2	10 cm		
		3	20 cm		
		4	30 cm		

\* Per una configurazione avanzata dei sensori di parcheggio è possibile utilizzare l'apposita interfaccia PC prossimamente disponibile sul sito: [www.gemini-alarm.com](http://www.gemini-alarm.com).  
L'interfaccia permette inoltre di effettuare operazioni di lettura e modifica dei parametri precedentemente impostati.

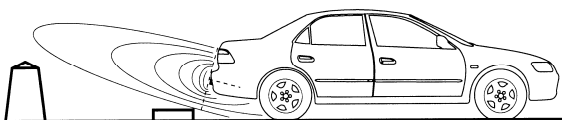


**POSIZIONAMENTO SENSORI CON RELATIVA RILEVAZIONE OSTACOLI**



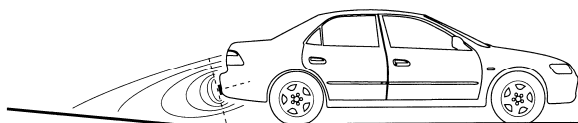
Posizionamento corretto: altezza, inclinazione e orientamento corretti.\*

✓



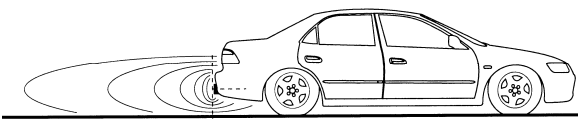
Sensori eccessivamente inclinati verso l'alto => non rilevano tutti gli ostacoli.

X



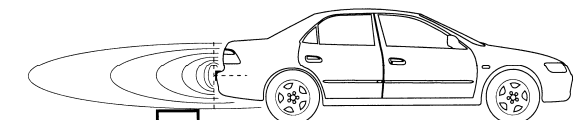
Sensori eccessivamente inclinati verso il basso => falsi allarmi dovuti alla lettura delle asperità della strada.

X



Sensori installati troppo in basso => falsi allarmi dovuti alla lettura delle asperità della strada.

X



Sensori installati troppo in alto => non rilevano tutti gli ostacoli.

X



Sensori installati correttamente ma il bagagliaio è sovraccarico => la variazione di assetto altera la lettura dei sensori.

!

\* La presenza di persone, animali, piccoli ostacoli o oggetti/materiali con basso fattore di riflessione potrebbe non essere rilevata dal sistema di parcheggio.

**RISOLUZIONE PROBLEMI**

FAULTS	CAUSA / RISOLUZIONE
Il sistema non funziona quando si inserisce la retromarcia.	Verificare le connessioni di alimentazione.
	Verificare se le frecce e l'indicazione UP sono direzionati verso l'alto.
	I sensori potrebbero aver preso un colpo.
La segnalazione sonora indica sempre un ostacolo.	Verificare che le capsule siano installate parallelamente rispetto al piano stradale.
	Utilizzare i supporti angolari per inclinare i sensori verso l'alto.
	Modificare la programmazione.
	Regolare la sensibilità.
Verificare che la verniciatura non sia troppo spessa e quindi diventi un ostacolo rilevato.	
La segnalazione sonora è inattiva.	Errata connessione delle capsule. Controllare la connessione delle capsule.
Il buzzer non suona.	Verificare la connessione con la centralina.
False segnalazioni.	Il lato posteriore dei sensori tocca il telaio. Separare i sensori dal telaio (almeno 2mm).

**DIRETTIVA RIFIUTI DI APPARECCHIATURE ELETTRICHE ED ELETTRONICHE (RAEE)**

Questo sistema non ricade nel campo di applicazione della Direttiva 2002/96CE (Direttiva RAEE) come indicato nell'articolo 2.1 del D.Lgs. 25/07/2005 N.151.

**SPECIFICHE TECNICHE**

Tensione di alimentazione	12 - 24 Vdc
Corrente assorbita - sistema inserito	10mA @12V
Temperatura di funzionamento	-40°C / +85°C
Frequenza ultrasuono	58 KHz